

Uporaba testa:

RIDA[®] QUICK DON je kvalitativni imunokromatografski test za določanje DON.

Trajanje: 5 minut; s pripravo vzorca 10 minut

Detekcija: 1,25 ppm

Kit vsebuje: 25 DON testnih palčk, PBS pufer, ekstrakcijski pufer kot dodatek, karto za odčitavanje

Priprava vzorca:

- 2g zmletega vzorca + 10ml ekstrakcijski pufer
- Dobro premešamo 3 minute
- Sedimentacija 5 minut ali vzorec prefiltriramo

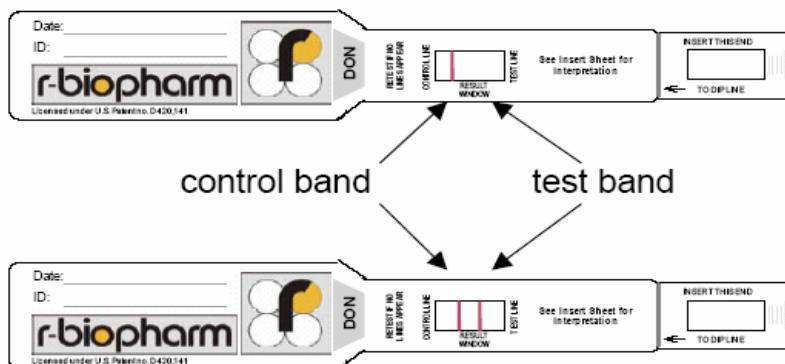
Izvedba testa:

- 100 µl filtrata nanese na testno površino
- Rezultat odčitamo v 5 minutah



Rezultati:

Pozitiven rezultat, stopnja DON je večja od 1,25 ppm (mg/kg)



Negativen rezultat, stopnja DON je manjša od 1,25 ppm (mg/kg)